



ОБЩЕСТВО С ОГРАНИЧЕННОЙ ОТВЕТСТВЕННОСТЬЮ

«Металл Монтаж»

г. Самара, Заводское шоссе, 17; тел./факс:(846)992-60-67,
e-mail: metallmontag@mail.ru, http://www.metallmontag.ru

БЛОК КОНТЕЙНЕР (ТИП БК)

Блок контейнеры модульного типа имеют стандартные размеры в плане 2,5х3,0 м; 2,5х4,0 м; 2,5х6,0 м; 2,5х8,0 м; 3,0х6,0 м; 3,0х9,0 м и высоту наружную 2,5 м.

Каркас БК - металлодеревянный.

Утепление стен, пола и потолка – «Кнауф» М-11, толщиной 50мм, 100мм или 150мм.

Наружная обшивка – профнастил СС-10 оцинкованный или с покрытием «Полиэстер» (цвет – по таблице цветов RAL).

Крыша - двускатная (h=50мм), сварная из металла, толщиной 1,5 мм.

Внутренняя отделка - ДВП или ДВПО (по заказу ЦСП, вагонка деревянная или ПВХ, МДФ панели, ЛДСП, профнастил с покрытием «Полиэстер»).

Пол - половая доска или ЦСП (по заказу линолеум).

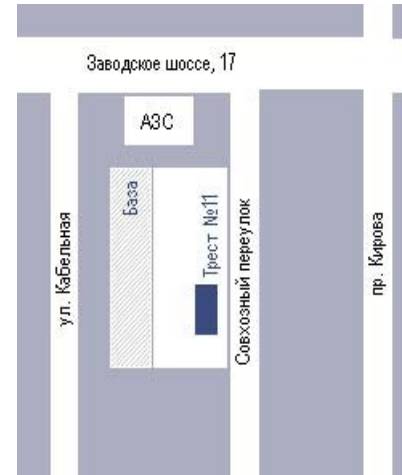
Окна – ПВХ 1,2х0,8м или 1,2х1,2м.

Двери – ПВХ 2,1х0,8м, ручка-замок, металлическая 2,03х0,86м, ручка-замок, МДФ 2,03х0,8м, ручка-замок.

Электрика – открытая, скрытая, в двойной изоляции, в трубе ПВХ, в коробе, установочные элементы в брызгозащищенном исполнении.

Откосы на двери и окна – оформлены листом оцинкованного металла (Т=0,5мм).

По желанию Заказчика возможны различные варианты планировки и исполнения БК.



Прайс-лист на блок контейнеры (бытовки металлические).

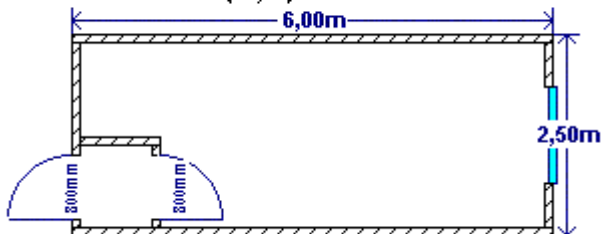
Вариант БК – Эконом	Вариант БК – Стандарт	Вариант БК – Люкс
Каркас – металлический, загрунтованный, окрашенный (цвет – синий). Крыша двускатная (h=50мм), профлист СС-10 оцинкованный. Наружная обшивка – профлист СС-10 оцинкованный. Внутренняя отделка – ДВП. Пол – черновой: профлист СС-10; чистовой: обрезная доска толщ.25мм, ДСП-16мм. Утепление – 100мм «Кнауф» М-11. Двери – входная дверь: ДГ 21-8, деревян., общ.- лист оцинков., внутр. дверь: общ.- ДВП, ручка-замок. Окно – ПВХ 1,2х0,8м, однокамерный стеклопакет, поворотно-откидное. Электрика – открытая, в трубе ПВХ, двухжильным проводом, АВ, розетка, выключатель, патроны.	Каркас – металлический, загрунтованный, окрашенный (цвет – синий). Крыша двускатная (h=50мм), сварная из металла 1,5мм. Наружная обшивка – профлист СС-10 оцинкованный. Внутренняя отделка – ДВПО. Пол – черновой: профлист СС-10; чистовой: половая доска (окрашенная). Утепление – 100мм «Кнауф» М-11. Двери – входная: металлическая 2,03х0,86м, ручка-замок (пр-во Россия); внутренняя: МДФ 2,03х0,8м, ручка-замок. Окно – ПВХ 1,2х0,8м, однокамерный стеклопакет (поворотно-откидное). Электрика – открытая, в трубе ПВХ, трёхжильным проводом, АВ, розетка, выключатель, патроны.	Каркас – металлический, загрунтованный, окрашенный (цвет – по таблице цветов RAL). Крыша двускатная (h=50мм), сварная из металла 1,5мм. Наружная обшивка – профнастил «Полиэстер» СС-10 (цвет – по таблице цветов RAL). Внутренняя отделка – стены: ЛДСП; потолок: панели ПВХ. Пол – черновой: профлист СС-10; чистовой: обрезная доска т-25, OSB, линолеум. Утепление – 100мм «Кнауф» М-11. Двери – входная: металлическая 2,03х0,8м, ручка-замок; внутренняя: МДФ 2,03х0,8м, ручка-замок. Окно – ПВХ 1,2х0,8моднокамерный стеклопакет (поворотно-откидное), москитная сетка. Электрика – вводной щит, скрытая, в трубе ПВХ, трехжильным проводом, АВ, УЗО, розетка, выключатель, люминесцентные светильники.
2.5х3.0м – 70 823 руб.	2.5х3.0м – 91 385 руб.	2.5х3.0м – 132 704 руб.
2.5х4.0м – 90 112 руб.	2.5х4.0м – 115 805 руб.	2.5х4.0м – 153 868 руб.
2.5х6.0м – 105 028/110 278 руб.	2.5х6.0м – 128 914/136 442 руб.	2.5х6.0м – 165 651/175 146 руб.
2.5х8.0м – 144 518 руб.	2.5х8.0м – 169 272 руб.	2.5х8.0м – 223 538 руб.
3.0х6.0м – 130 703 руб.	3.0х6.0м – 149 192 руб.	3.0х6.0м – 198 827 руб.
3.0х9.0м – 197 046 руб.	3.0х9.0м – 223 512 руб.	3.0х9.0м – 300 186 руб.
	БКТ (м) 2.5х6.0 туалет мужской – 182 878 руб.	
	БКТ (о) 2.5х6.0 туалет общий – 209 563 руб.	
	БКД 2.5х6.0 душевая – 195 241 руб.	

«Металл Монтаж»

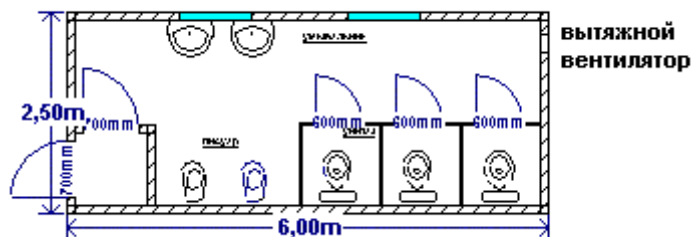
г. Самара, Заводское шоссе, 17; тел./факс:(846)992-60-67,
e-mail: metallmontag@mail.ru, http://www.metallmontag.ru

Планировки стандартных блок контейнеров

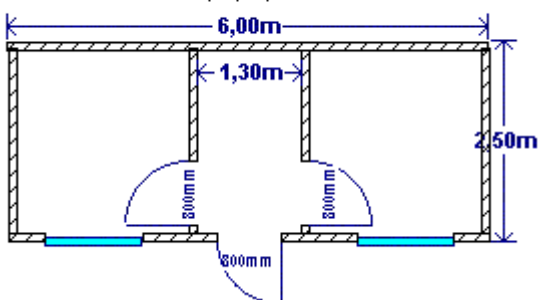
Блок контейнер 2.5x6.0(бытовка)
БК 2.5/6.0-01(02,03)



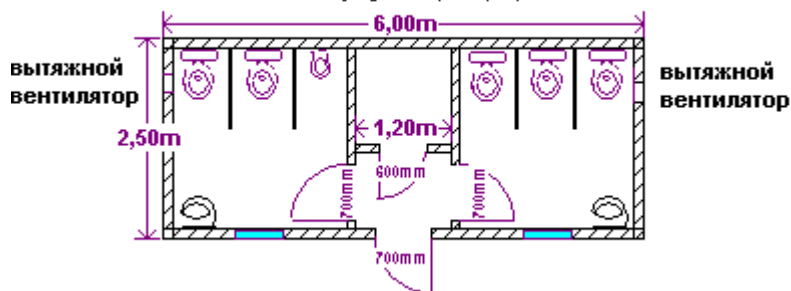
Блок контейнер туалет (муж) 2.5x6.0 м



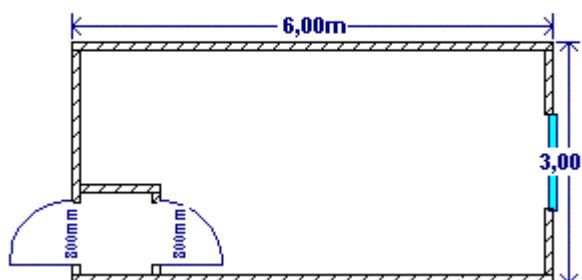
Блок контейнер 2.5x6.0(бытовка)
Тип БК2.5/6.0-04(05,06)



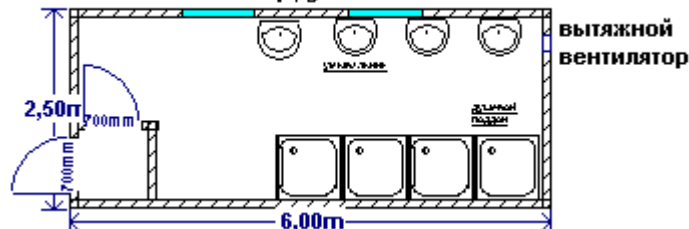
Блок контейнер туалет(общий) 2.5x6.0м



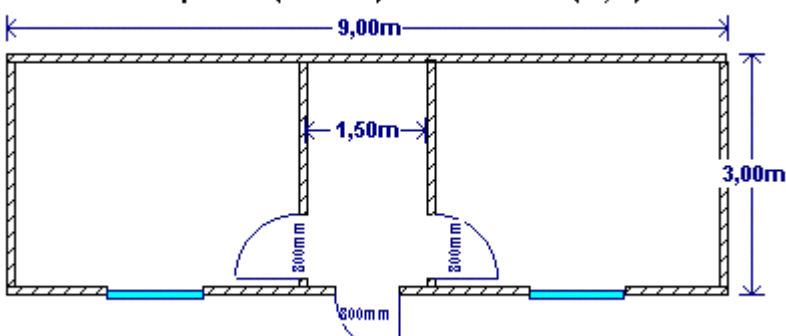
Блок контейнер 3.0x6.0(бытовка)
Тип БК3.0/6.0-01(02,03)



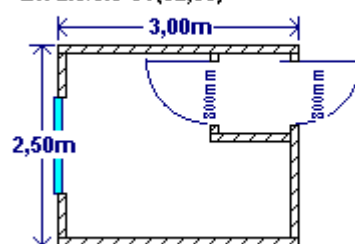
Блок контейнер душевая 2.5x6.0м



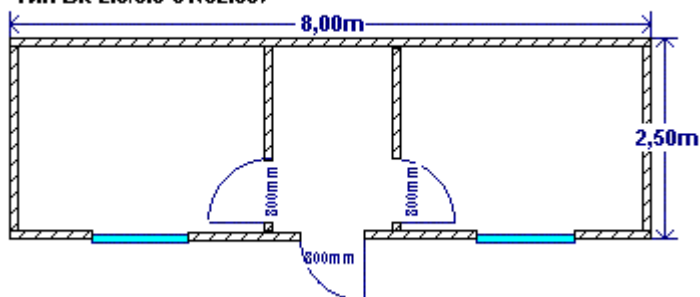
Блок контейнер 3.0x9.0(бытовка). Тип БК3.0/9.0-01(02,03)



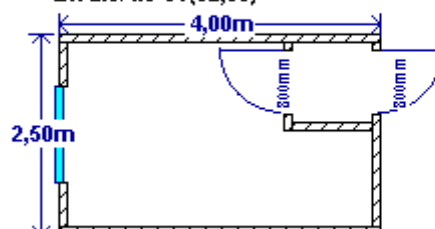
Блок контейнер 2.5x3.0м (бытовка)
БК 2.5/3.0-01(02,03)



Блок контейнер 2.5x8.0(бытовка)
Тип БК 2.5/8.0-01(02,03)



Блок контейнер 2.5x4.0м (бытовка)
БК 2.5/4.0-01(02,03)



«Металл Монтаж»

г. Самара, Заводское шоссе, 17; тел./факс:(846)992-60-67,

e-mail: metallmontag@mail.ru, http://www.metallmontag.ru

Прайс-лист на дополнительные работы и комплектующие в блок контейнерах.

№ п/п	Наименование.	Ед. изм.	Стоимость.
1.	Установка дополнительного окна. - ОС 12x12 - ОС 12x9	Шт.	3 506 руб. 2 775 руб.
2.	Установка металлической решетки на окно. - не открывающаяся 12x12/12x9 - открывающаяся 12x12/12x9	Шт.	2 337/1 899 руб. 3 067/2 629 руб.
3.	Установка металлической ставни на окно. 12x12/12x9	Шт.	4 527/4 090 руб.
4.	Установка дополнительной перегородки с дверью длиной до 3-х метров.	Шт.	5 842 руб.
5.	Настилка линолеума по ДВП/ЦСП	М/кв.	584/734 руб.
6.	Устройство полов с гидроизоляцией и Линолеумом/плиткой (в сантехнических узлах)	М/кв.	876/1 169 руб.
7.	Установка входной металлической двери. Установка МДФ двери (с замком) в замен ДГ Установка ПВХ двери Замена ПВХ двери из оконного профиля на ПВХ дверь из дверного профиля	Шт. Шт. М/кв. Шт.	10 223 руб. 7 303 руб. 179 USD 5 230 руб.
8.	Комплектация настенными конвекторами W-1.5кВт.	Шт.	4 382 руб.
9.	Комплектация масляным обогревателем. W-1.5кВт.	Шт.	2 824 руб.
10	Замена «чернового» (деревянного) пола на металлический (профлист)	М/кв.	401 руб.
11.	Замена внутренней обшивки стен и потолка, ДВПО на ЦСП с покраской БК2.5x6.0 / БК3.0x6.0 / БК3.0x9.0	За ед. изд.	20 680/21 396/28 667 руб.
12.	Замена внутренней обшивки стен, ДВПО на кашированное ДСП. БК2.5x6.0 / БК3.0x6.0 / БК3.0x9.0	За ед. изд.	16 088/18 885/22 913 руб.
13.	Замена внутренней обшивки стен, ДВПО на кашированное ДСП, потолок на панели ПВХ. БК2.5x6.0 / БК3.0x6.0 / БК3.0x9.0	За ед. изд.	19 601/23 521/35 281 руб.
14.	Замена внутренней обшивки стен, ДВПО на панели МДФ. БК2.5x6.0 / БК3.0x6.0 / БК3.0x9.0	За ед. изд.	14 408/18 341/23 814 руб.
15.	Замена внутренней обшивки стен и потолка, ДВПО на деревянную вагонку. БК2.5x6.0 / БК3.0x6.0 / БК3.0x9.0	За ед. изд.	18 384/22 390/26 707 руб.
16.	Замена внутренней обшивки стен и потолка, ДВПО на панели ПВХ. БК2.5x6.0 / БК3.0x6.0 / БК3.0x9.0	За ед. изд.	15 486/20 576/25 594 руб.
17.	Замена внутренней обшивки стен и потолка, ДВПО на профнастил с покрытием «Полиэстер». БК2.5x6.0 / БК3.0x6.0 / БК3.0x9.0	За ед. изд.	15 758/18 784/22 739руб.
18.	Замена внешней обшивки стен, оцинкованный профлист на профлист с покрытием «Полиэстер»	За ед. изд.	10 223/11 684/17 527 руб.

	БК2.5х6.0 / БК3.0х6.0 / БК3.0х9.0		
19.	Комплектация шкафами для одежды	Шт.	5 112 руб.
20.	Комплектация умывальником с нагревателем	Шт.	5 112 руб.
21.	Установка сантехнических приборов с прокладкой коммуникаций. -умывальник. -писсуар. -унитаз. -душевой поддон.	Шт.	4 382 руб. 5 564 руб. 8 033 руб. 8 033 руб.
22.	Дополнительное утепление стен, пола и потолка на 50мм. БК2.5х6.0 / БК3.0х6.0 / БК3.0х9.0	За ед. изд.	5 843/7 303/10 953 руб.
23.	Установка окон ПВХ. - однокамерный стеклопакет - двухкамерный стеклопакет	М/кв.	123 USD 145 USD
24.	Установка дополнительной электро точки. - открытая проводка. - открытая проводка трехжильным проводом - проводка в коробах. - трехжильным проводом в коробах	Шт.	234 руб. 281 руб. 374 руб. 438 руб.
25.	Замена стандартной открытой эл. проводки на эл. проводку в коробах/трехжильным проводом в коробах. -для БК2.5/6.0 -для БК3.0/6.0 -для БК3.0/9.0	За. ед. изд.	876/1 315 руб. 946/1 390 руб. 1 239/1 753 руб.
26.	Установка светильника в замен лампочки. - ЛПО 2х36 - ЛПО 4х18 - НББ 60 Установка УЗО 25А.	Шт.	1 669 руб. 3 338 руб. 438 руб. 876 руб.
27.	Устройство отопления от электрокотла. (без стоимости отопительных приборов), мощность более 6кВт.	За компл.	От 51 119 руб.
28.	Устройство отопления от электрокотла. (без стоимости отопительных приборов), мощность до 6кВт.	За компл.	22 256 руб.
29.	Изготовление и монтаж металлической лестницы и площадки.	М/кв.	2 844 руб.
30.	Увеличение высоты потолков на 10см. БК2.5х6.0 / БК3.0х6.0 / БК3.0х9.0	За ед. изд.	2 921/3 651/5 549 руб.
31.	Устройство подвесных потолков типа «Амстронг»	М/кв.	От 15 USD.
32.	Кровать двухъярусная 700х1900, угол 40х40, сетка «квадратное звено»	Шт.	6 788 руб.
33.	Кровать двухъярусная 800х2040х1636, труба – диам. 40мм, сетка – «квадратное звено», ограждение, лестница.	Шт.	11 128 руб.
34.	Кровать ЛДСП 700х1900 с кантом ПВХ	Шт.	3 517 руб.
35.	Тумба прикроватная ЛДСП	Шт.	1 936 руб.
36.	Кровать одноярусная 700х1900, уголок 35х35, сетка «прокатная пружина»	Шт.	3 005 руб.
37.	Кровать одноярусная 800х2040, диаметр-40мм, сетка «зиг-заг», «квадратное звено»	Шт.	4 562 руб.
38.	Стол ЛДСП на металл. каркасе 700х700	Шт.	3 005 руб.

