

Спецификация на Блок Контейнер БК 5,0х6,0х3,0(2,4)м «Дачный дом с верандой» в следующей комплектации «Базовая»:

Каркас – металлический, заgroundованный, окрашенный

Крыша – двускатная (H=0,5 м), профнастил оцинкованный.

Наружная обшивка – OSB окрашенная.

Внутренняя отделка – ДВП.

Утепление – 50мм «Кнауф» М-11.

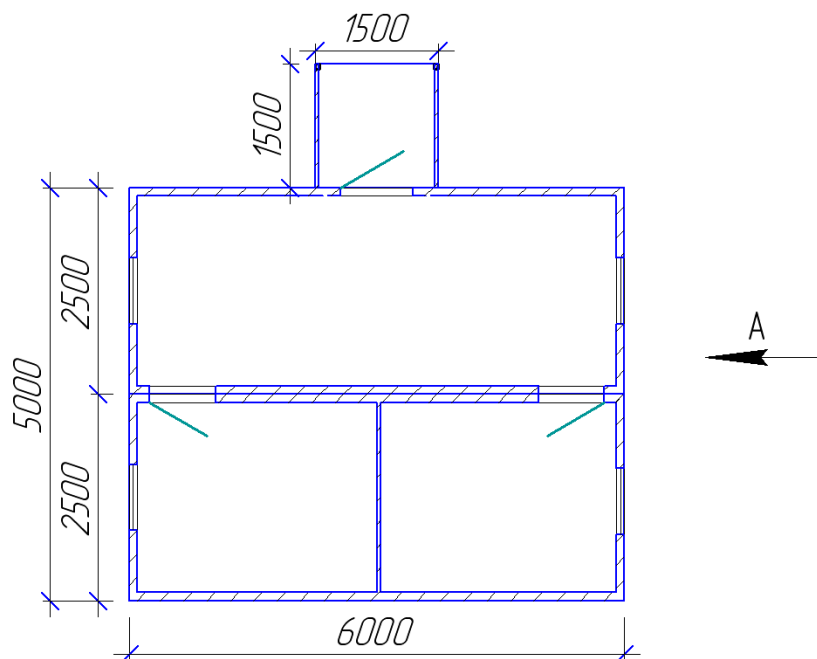
Пол – черновой: профлист СС-10; чистовой: обрезная доска толщ.25мм, ДСП-16мм.

Двери – деревянная 1,9х0,8м, ручка-замок – 3 шт.

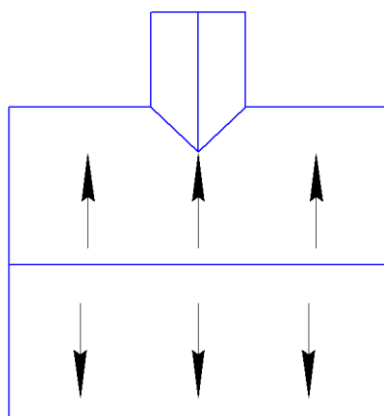
Окно – ПВХ ~0,9х0,7м, однокамерный стеклопакет, поворотно-откидное – 4 шт.

Электрика – открытая, в трубе ПВХ, двухжильным проводом, АВ, розетка, выключатель, патроны.

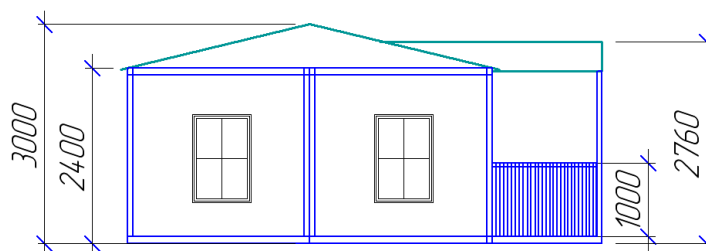
Ограждающие конструкции – OSB, труба профильная 40х20, труба профильная 60х60.



План кровли



Вид А



Стоимость – 309 325 – 00 рублей